



## Návod na obsluhu

Liatinový plynový varič BAUG B5821 (CA-GB13)



1336

**Varovanie: Používajte len vo vonkajšom prostredí.  
Pred použitím spotrebiča si prečítajte návod na použitie a uschovajte si ho pre budúce použitie. UCHOVÁVAJTE MIMO DOSAHU DETÍ !**

## **Použité označenia a symboly:**

3P(G31)- propán s tlakom 37 mbar,

3B/P(G30)- zmes propánu a butánu s tlakom 37 mbar.

I3B/P(37) : len s plynom B/P (propán-bután) tretej skupiny pri uvedenom tlaku (37 mbar)

Tento návod obsahuje niektoré dôležité informácie o inštalácii, používaní a údržbe tohto spotrebiča. Prečítajte si tento návod, aby ste mohli tento plynový varič bezpečne používať dlhé roky.

## **POZNÁMKA**

Predajca nenesie žiadnu zodpovednosť v súvislosti s nesprávnou inštaláciou alebo nesprávnym používaním tohto zariadenia. Pred inštaláciou a používaním tohto plynového spotrebiča si pozorne prečítajte všetky pokyny. Nedodržanie týchto pokynov na inštaláciu a používanie môže mať za následok nehody alebo poškodenie spotrebiča.

Pred otvorením spotrebiča kvôli oprave alebo čisteniu ho vypnite a uistite sa, že sú všetky časti studené, aby ste zabránili popáleniu.

Tento plynový spotrebič sa smie používať len vo vonkajšom prostredí.

Tento plynový spotrebič by sa mal používať na rovnom a nehorľavom povrchu.

Počas používania prístrojom nehýbte.

Po použití vypnite prívod plynu na plynovej fľaši.

Akékoľvek úpravy zariadenia môžu byť nebezpečné a nie sú povolené.

## **Technické údaje:**

Model: BAUG B5821 (CA-GB13)

Typ plynu:

G30 bután s regulátorom NF 28 mbar

G31 propán s regulátorom NF 37 mbar

menovitý výkon: 9,0 kW

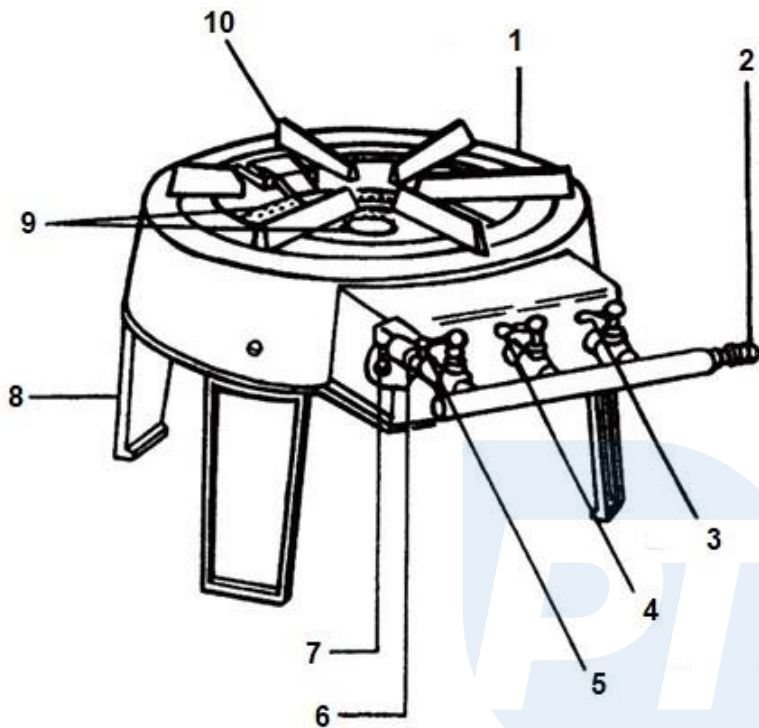
spotreba plynu: 643 g/h

maximálna nosnosť: 50 kg

minimálny priemer hrnca: 200 mm

maximálny priemer hrnca: 350 mm

## Návod na montáž



- 1 – rám
- 2 – plynová prípojka
- 3 – ventil pravého horáka
- 4 – ventil stredného horáka
- 5 – ventil ľavého horáka
- 6 – trysky
- 7 – skrutky
- 8 – nohy
- 9 – horák
- 10 – rošt

Pripevnite štyri nohy k rámu pomocou skrutiek a matíc. Pred každým použitím skontrolujte, či sú nohy bezpečne upevnené.

**1 Dôležité bezpečnostné informácie pre správne nastavenie a používanie tejto jednotky (hadica a regulátor nie sú súčasťou dodávky).**

- a). Plynovú hadicu nasuňte na koniec regulačného ventilu, až kým jej koniec nie je viditeľný, a zaistite ju pevne naskrutkovanou hadicovou svorkou.
- b). Druhý koniec plynovej hadice nasuňte na koniec regulátora tlaku, kým nie je viditeľný, a zaistite ho pevne naskrutkovanou hadicovou svorkou.
- c). Regulátor musí spĺňať požiadavky normy EN 12684:2001,
- d). Použitá hadica musí byť v súlade s príslušnou normou pre krajinu použitia a nesmie presiahnuť dĺžku 1,50 m. Opotrebovanú alebo poškodenú hadicu je potrebné vymeniť.
- e) Prívodná plynová hadica by sa mala pravidelne kontrolovať a v prípade poškodenia alebo aspoň raz za dva roky vymeniť.
- (f) Tento spotrebič patrí do triedy I3B/P a ako taký sa môže používať len s 11 kg propán-butánovými fľašami.
- (g) PRED POUŽITÍM TOHTO ZARIADENIA USKUTOČNITE TEST TESNOSTI, AKO JE OPÍSANÉ NIŽŠIE.

## **Skúška tesnosti:**

Skúška tesnosti by sa mala vykonať po každom pripojení novej plynovej fľaše alebo po dlhšej dobe nepoužívania spotrebiča.

Skontrolujte, či je plynový ventil upevnený k zostave horáka.

Pred každým použitím sa uistite, že hadica nie je prasknutá a rozštiepená.

**DÔLEŽITÉ:** ak nemôžete zastaviť únik plynu, vypnite ventil plynovej fľaše alebo páku regulátora a odpojte regulátor od plynovej fľaše, potom sa obráťte na miestneho predajcu plynu.

Tento test vykonávajte mimo dosahu otvoreného ohňa alebo iskier a nefajčite!

1. Pripravte 100-200 ml kvapaliny na detekciu úniku zmiešaním jedného dielu umývacieho prostriedku s 3 dielmi vody.

2. Uistite sa, že je gombík v polohe OFF.

3. Pripojte regulátor k plynovej fľaši.

4. Keď ste sa uistili, že je pripojenie bezpečné, úplne otvorte ventil plynovej fľaše alebo otočte regulátor plynu do polohy zapnuté.

5. Nasledujúce časti umyte vodou a mydlom:

- ventil plynovej nádrže

- regulátor

- hadice a hadicové prípojky

- ventil horáka

- zvary alebo švy na plynovej nádrži

## **DÔLEŽITÉ!**

Ak sa objavia bublinky, znamená to únik plynu. Okamžite vypnite ventil plynovej nádrže alebo regulátor do polohy vypnuté!

6. v prípade úniku plynu znovu utiahnite všetky plynové prípojky a zopakujte postup (kroky 2 až 5). Po skúške tesnosti vypnite prívod plynu na fľaši alebo regulátore.

7. ak netesnosť pretrváva, nepokúšajte sa problém odstrániť sami. Porad'te sa so svojím dodávateľom LPG.

Pri používaní prístroja pri teplotách nižších ako 0 °C dbajte na zvýšenú opatrnosť. Keď teplota klesne pod 0 °C, gumové spoje môžu stvrdnúť a spôsobiť únik plynu.

Pred zapálením horáka a po ňom sa vždy uistite, že plyn neuniká.

Používanie variča počas úniku môže spôsobiť požiar, popáleniny, vážne zranenia alebo smrť.

Udržujte deti v dostatočnej vzdialenosti od sporáka a plynových fliaš - odporúčame vzdialenosť viac ako 3 metre.

Nikdy nenechávajte vyhrievaný alebo zapálený spotrebič bez dozoru.

Pri inštalácii ohybnej plynovej hadice ju držte mimo dosahu horúcich a ostrých predmetov.

## 2) Inštalácia

- a) Odstráňte z priestoru na varenie všetky horľavé materiály alebo horľavé kvapaliny či výpary.
- b) Varič umiestnite na pevný, stabilný a rovný povrch, aby ste zaistili stabilitu.
- c) Ohybná plynová hadica by sa mala držať mimo horúcich alebo ostrých predmetov, aby nebola vystavená skrúteniu alebo poškodeniu.
- d) Priestor na varenie by mal byť dobre vetraný.
- e) Výmena plynovej fľaše by sa mala vykonávať mimo všetkých zdrojov vznietenia.
- f) Na ochranu pred požiarom nesmie teplota povrchu, na ktorom varič stojí, prekročiť 50 C.
- g) Nádoba na plyn musí byť od spotrebiča vzdialená najmenej 50 cm na rovnom povrchu.

## VAROVANIE

Všetky horľavé materiály premiestnite do vzdialenosti väčšej ako 1,2 metra od zapáleného variča alebo variča, ktorý sa chystáte zapáliť.

Horľavé kvapaliny alebo výpary premiestnite do vzdialenosti väčšej ako 7,6 m od zapáleného variča alebo variča, ktorý chcete zapáliť.

Tento vyrič môže zapáliť horľavé materiály, kvapaliny alebo horľavé výpary a viesť k požiaru, popáleninám, vážnemu zraneniu alebo smrti.

Odstráňte prázdne plynové fľaše od sporáka a všetkých zdrojov tepla.

Izolujte všetky prázdne plynové fľaše tak, že ich premiestnite čo najďalej od variča.

Tento spotrebič musí byť umiestnený mimo horľavých materiálov

## 3) Zapalovanie horáka

Otvorte kohútik na plynovej fľaši. Otvorte jeden z ventilov vertikálnym stlačením, aby sa uvoľnil bezpečnostný zárez, potom ho otočte proti smeru hodinových ručičiek a pomocou zápalky alebo plynového zapalovača zapáľte plameň, potom postupne otvárajte ďalšie kohútiky, aby ste zapálili ostatné horáky.

NEOTVÁRAJTE 3 KOHÚTIKY SÚČASNE

Ak chcete varič vypnúť, posuňte ventil(y) späť do zatvorenej polohy v smere hodinových ručičiek a potom zatvorte ventil plynovej nádrže.

## VAROVANIE

Pri zapalovaní alebo varení na horáku nikdy nekladte hlavu ani telo nad zapálený horák. Ide o nebezpečné správanie, ktoré môže viesť k požiaru, popáleninám, vážnym zraneniam alebo smrti.

## 4) Používanie variča

- a) Umiestnite potravinu alebo tekutinu do vhodnej nádoby.
- b) Umiestnite nádobu do stredu variča.
- c) Otočením regulačného ventilu nastavte množstvo tepla.
- d) Čistite a udržiavajte podľa frekvencie používania
- e) V prípade úniku plynu okamžite vypnite prívod plynu
- f) Pri manipulácii s obzvlášť horúcimi komponentmi sa odporúčajú ochranné rukavice.

## VAROVANIE

Nikdy nehýbte horúcim alebo zapáleným varičom. Pred presúvaním variča ho vypnite a počkajte, kým vychladne viac ako

5 minút. Premiestňovanie horúceho alebo zapáleného variča môže viesť k riziku požiaru, popálenia, vážneho zranenia alebo smrti.

Nikdy nekombinujte viacero varičov. Nikdy nepoužívajte varič na ohrievanie prázdneho riadu. Takéto používanie variča môže viesť k riziku požiaru, popálenia, vážneho zranenia alebo smrti.

Nikdy nepoužívajte kuchynský riad, ktorý nie je vhodný pre sporák - najmä podstavce na panvice (vypuklé alebo konkávne dno, niektoré smaltované riady atď.). Používanie nevhodného kuchynského riadu môže viesť k nestabilite variča. Môže sa prevrátiť a spôsobiť požiar, popáleniny, vážne zranenia alebo smrť.

Diely zapečatené výrobcom nesmú používatelia meniť.

Pred uskladnením vždy oddel'te varič od plynovej fľaše. Ak sa plynová fľaša pred uskladnením neodstráni, môže dôjsť k úniku plynu, ktorý môže spôsobiť požiar, popáleniny, vážne zranenia alebo smrť. Plynové fľaše vždy skladujte na dobre vetranom mieste mimo akéhokoľvek potenciálneho zdroja tepla alebo vznietenia vrátane: ohrievačov vody, sporákov alebo kotlov, alebo tam, kde teplota presahuje 50 °C. Skladovanie fliaš v blízkosti zdrojov tepla alebo vznietenia, keď teplota prekročí 50 °C, môže spôsobiť výbuch a spôsobiť požiar, popáleniny, vážne zranenia alebo smrť.

## 5) Údržba a riešenie problémov

Problém	Dôvod	Riešenie
malý plameň plynový sporák sa nespustí prázdna plynová fľaša	Nízka hladina plynu Studená plynová fľaša	Výmena plynovej fľaše Výmena plynovej fľaše Výmena plynovej fľaše

Pri minimálnom aj maximálnom prívode musí byť plyn rovnomerne rozvádzaný zo všetkých otvorov horáka. Otvory horáka by nemali byť zablokované. Ak sú otvory upchaté, vyčistite ich vodou so saponátom a ihlou.

Pro-Tech  
shop